



ประกาศองค์การบริหารส่วนตำบลสินปุน

เรื่อง ประชาสัมพันธ์การเปิดเผยราคากลางและการคำนวณราคากลางการจัดซื้อจัดจ้าง

\*\*\*\*\*

ด้วยพระราชบัญญัติประกอบรัฐธรรมนูญว่าด้วยการป้องกันและปราบปรามการทุจริต พ.ศ. ๒๕๔๕ แก้ไขเพิ่มเติม (ฉบับที่ ๒) พ.ศ. ๒๕๔๔ มาตรา ๑๐๓/๗ ได้บัญญัติให้หน่วยงานของรัฐต้องดำเนินการจัดทำข้อมูลรายละเอียดค่าใช้จ่ายเกี่ยวกับการจัดซื้อจัดจ้าง โดยเฉพาะเรื่องราคากลางและคำนวณราคากลางไว้ในระบบข้อมูลอิเล็กทรอนิกส์ ในการจัดซื้อจัดจ้าง ๗ ประเภท ไม่ว่าจะการจัดซื้อจัดจ้างของหน่วยงานของรัฐดังกล่าวจะเป็นการจัดซื้อจัดจ้างด้วยเงินงบประมาณ เงินกู้ เงินช่วยเหลือ เงินรายได้ หรือเงินอื่นใดของหน่วยงานของรัฐก็ตาม เพื่อให้ประชาชนสามารถเข้าตรวจสอบได้

องค์การบริหารส่วนตำบลสินปุน จึงขอประชาสัมพันธ์การเปิดเผยราคากลางและการคำนวณราคากลาง โครงการเครื่องอบแห้งพลังงานแสงอาทิตย์ กทอ.๖๕-๐๗-๐๙๘๓ ขนาด ๖x๘.๒ เมตร องค์การบริหารส่วนตำบลสินปุน อำเภอพระแสง จังหวัดสุราษฎร์ธานี จากงบประมาณสนับสนุนเงินจากกองทุนเพื่อส่งเสริมการอนุรักษ์พลังงาน ประจำปีงบประมาณ พ.ศ.๒๕๖๕ รายละเอียดดังนี้

ตารางแสดงวงเงินงบประมาณที่ได้รับจัดสรรและราคากลางในงานจ้างก่อสร้าง (แบบ บก.๐๑)

๑. ชื่อโครงการ	๑. โครงการเครื่องอบแห้งพลังงานแสงอาทิตย์ กทอ.๖๕-๐๗-๐๙๘๓ ขนาด ๖x๘.๒ เมตร องค์การบริหารส่วนตำบลสินปุน อำเภอพระแสง จังหวัดสุราษฎร์ธานี จำนวน ๑ โครงการ	
๒. หน่วยงานเจ้าของโครงการ	สำนักปลัด องค์การบริหารส่วนตำบลสินปุน	
๓. วงเงินงบประมาณที่ได้รับจัดสรร	๒๘๒,๐๕๘ บาท (สองแสนแปดหมื่นสองพันห้าสิบบาทถ้วน)	
๔. ลักษณะงานโดยสังเขป	งานก่อสร้างอาคาร ตามแบบแปลน องค์การบริหารส่วนตำบลสินปุนกำหนด	
๕. ราคากลางคำนวณ ณ วันที่	วันที่ ๕ เมษายน ๒๕๖๖ เป็นเงิน ๒๗๙,๖๐๐ บาท (สองแสนเจ็ดหมื่นเก้าพันหกร้อยบาทถ้วน)	
๖. บัญชีประมาณราคากลาง	๑. แบบสรุปผลการประมาณราคาค่าก่อสร้าง	จำนวน ๑ แผ่น
	๒. รายการประมาณราคา	จำนวน ๑ แผ่น
	๓. บัญชีแสดงปริมาณงานวัสดุและราคา	จำนวน ๔ แผ่น
	๔. รายละเอียดการจัดทำแบบรูปรายการงานก่อสร้าง	จำนวน ๓ แผ่น
	๕. แบบแปลน	จำนวน ๒๑ แผ่น
๗. รายชื่อคณะกรรมการกำหนดราคากลาง	๑. นายเอกสิทธิ์ หงส์ทอง (ลงชื่อ).....	ประธานกรรมการ
	๒. นายนรินทร์ นิยมแก้ว (ลงชื่อ).....	กรรมการ
	๓. นายปิยวัฒน์ นาควงศ์ (ลงชื่อ).....	กรรมการ

ประกาศ ณ วันที่ ๕ เมษายน พ.ศ. ๒๕๖๖

(ลงชื่อ)

(นายภาคภูมิ ติมพันธ์)

นายกองค์การบริหารส่วนตำบลสินปุน



สรุปผลการประมาณราคาค่าก่อสร้าง

เจ้าของโครงการ	องค์การบริหารส่วนตำบลสินปุน	
โครงการก่อสร้าง	โครงการเครื่องอบแห้งพลังงานแสงอาทิตย์ กทอ. 65-07-0983	
สถานที่ก่อสร้าง	องค์การบริหารส่วนตำบลสินปุน หมู่ที่ 2 ตำบลสินปุน อำเภอพระแสง จังหวัดสุราษฎร์ธานี	
หน่วยงานประมาณราคา	กองช่าง องค์การบริหารส่วนตำบลสินปุน	ประมาณราคา
ประมาณราคา	วันที่ 5 เดือน เมษายน พ.ศ. 2566	ประมาณการตามแบบ

ลำดับที่	รายการ	ราคาค่าก่อสร้างชนิดฐานราก		หมายเหตุ
		แบบไม่ตอกเสาเข็ม		
1	ค่าวัสดุและค่าแรงงาน (ราคาค้นทุน)		213,933.40	
	ราคารวมค่า Factor F	1.3074	279,696.53	
	เงื่อนไข Factor F ประกอบด้วย			
	เงินล่วงหน้าจ่าย.....0...%			
	เงินประกันผลงานหัก.....0...%			
	ดอกเบี้ยเงินกู้.....6...%			
	ภาษีมูลค่าเพิ่ม.....7...%			
สรุป	รวมเป็นเงินค่าก่อสร้างทั้งสิ้น		279,696.53	
	คิดเป็นเงินงบประมาณเพียง		279,600.00	
	พื้นที่อาคาร 48 ตร.ม. ราคาเฉลี่ย		5,825.00	บาท/ตร.ม.

- คณะกรรมการกำหนดราคากลางได้คำนวณและตรวจสอบราคาแล้ว มีมติเห็นชอบให้ยึดถือราคาประมาณการนี้เป็นราคากลางของทางราชการ เพื่อให้ดำเนินการตามระเบียบพัสดุของทางราชการต่อไป จึงได้ลงลายมือชื่อไว้เป็นหลักฐาน

**คณะกรรมการกำหนดราคากลาง**

ลงชื่อ.....ผู้ประมาณการ  
(นายวินัย หนูทองแก้ว)  
ผู้ช่วยช่างโยธา

ลงชื่อ.....ประธานกรรมการ  
(นายเอกสิทธิ์ หงษ์ทอง)  
หัวหน้าสำนักปลัด

ลงชื่อ.....ตรวจ  
(นายปิยวัฒน์ นาควงศ์)

นายช่างโยธาชำนาญงาน/รักษาราชการแทน  
ผู้อำนวยการกองช่าง

ลงชื่อ.....กรรมการ  
(นายนรินทร์ นิยมแก้ว)  
นิติกรชำนาญการ

ลงชื่อ.....เห็นชอบ  
(นายเสกสิทธิ์ ศรีสำราญ)  
ปลัดองค์การบริหารส่วนตำบล

ลงชื่อ.....กรรมการ  
(นายปิยวัฒน์ นาควงศ์)  
นายช่างโยธาชำนาญงาน

ลงชื่อ.....อนุมัติ  
(นายภาณุภูมิ ตินพันธ์)

นายกองค์การบริหารส่วนตำบลสินปุน

รายการประมาณราคา

เจ้าของโครงการ	องค์การบริหารส่วนตำบลสินปุน		
โครงการก่อสร้าง	โครงการเครื่องอบแห้งพลังงานแสงอาทิตย์ กทอ. 65-07-0983		
สถานที่ก่อสร้าง	องค์การบริหารส่วนตำบลสินปุน หมู่ที่ 2 ตำบลสินปุน อำเภอพระแสง จังหวัดสุราษฎร์ธานี		
หน่วยงานประมาณราคา	กองช่าง องค์การบริหารส่วนตำบลสินปุน	ประมาณราคา	นายวินัย หนูทองแก้ว
ประมาณราคา	วันที่ 5 เดือนเมษายน พ.ศ. 2566	ประมาณการตามแบบ	อบต.สป.....

ลำดับที่	รายการ	ค่าก่อสร้าง (บาท)	หมายเหตุ
1	งานพื้นคอนกรีตหนา 0.12 ม.	-	
2	งานฐานราก	-	
3	โครงสร้างระบบอบแห้ง	73,450.00	
4	งานปิดคลุมด้วยแผ่นโพลีคาร์บอเนต	75,060.00	
5	งานประตู่ - หน้าต่าง	17,150.00	
6	งานระบบระบายความชื้น	17,150.00	
7	งานชั้นวางผลิตภัณฑ์กับตะแกรง	31,123.40	
สรุป	รวมค่างานก่อสร้างทั้งสิ้น	<b>213,933.40</b>	
(ตัวอักษร)	สองแสนหนึ่งหมื่นสามพันเก้าร้อยสามสิบสามบาทสี่สิบสตางค์		

- คณะกรรมการกำหนดราคากลางได้คำนวณและตรวจสอบราคาแล้ว มีมติเห็นชอบให้ยึดถือราคาประมาณการนี้เป็นราคากลางของทางราชการ เพื่อให้ดำเนินการตามระเบียบพัสดุของทางราชการต่อไป จึงได้ลงลายมือชื่อไว้เป็นหลักฐาน

คณะกรรมการกำหนดราคากลาง

ลงชื่อ.....ผู้ประมาณการ

(นายวินัย หนูทองแก้ว)

ผู้ช่วยช่างโยธา

ลงชื่อ.....ประธานกรรมการ

(นายเอกสิทธิ์ หงษ์ทอง)

หัวหน้าสำนักปลัด

ลงชื่อ.....ตรวจ

(นายปิยวัฒน์ นาควงศ์)

นายช่างโยธาชำนาญงาน/รักษาราชการแทน

ผู้อำนวยการกองช่าง

ลงชื่อ.....เห็นชอบ

(นายเสกสิทธิ์ ศรีสำราญ)

ปลัดองค์การบริหารส่วนตำบล

ลงชื่อ.....อนุมัติ

(นายภาณุภูมิ คิมพันธ์)

นายกองค์การบริหารส่วนตำบลสินปุน

ลงชื่อ.....กรรมการ

(นายนรินทร์ นิยมแก้ว)

นิติกรชำนาญการ

ลงชื่อ.....กรรมการ

(นายปิยวัฒน์ นาควงศ์)

นายช่างโยธาชำนาญงาน

## บัญชีแสดงปริมาณงานวัสดุและราคา

ลำดับที่	รายการ	จำนวน	หน่วย	หน่วยละ	จำนวนเงิน	หมายเหตุ
	เจ้าของโครงการ องค์การบริหารส่วนตำบลสินปุน					
	โครงการก่อสร้าง โครงการเครื่องอบแห้งพลังงานแสงอาทิตย์ กทอ.65-07-0983					
	สถานที่ก่อสร้าง องค์การบริหารส่วนตำบลสินปุน					
	หน่วยงานประมาณราคา กองช่างองค์การบริหารส่วนตำบลสินปุน					
	ประมาณราคา วันที่ 5 เมษายน 2566					
1	งานพินค้อนกรีดหน้า 0.12 ม.	653.00	ตร.ม.			ไม่คำนวณราคา
	- ค้อนกรีด	8.00	ลบ.ม.	0.00	0.00	
	- เหล็กเสริม ๑ ม.	400.00	ก.ก.	0.00	0.00	
	- ควบคุมเหล็ก	11.00	ก.ก.	0.00	0.00	
	- ไม้แบบ	8.00	ตร.ม.	0.00	0.00	
	- ตะปู	2.00	ก.ก.	0.00	0.00	
	- ทรายถม	20.00	ลบ.ม.	0.00	0.00	
	- ปรับพื้นที่	65.40	ตร.ม.	0.00	0.00	
	รวมค่าวัสดุ				0.00	
	ใช้ราคา SAY				0.00	บาท/ระบบ

2	งบลงทุนราคา	1.00	ระบบ			ไม่คำนวณราคา
	- ชุดดิน	1.00	ลบ.ม.	0.00	0.00	
	- เสาเข็มคอนกรีต	15.00	ต้น	0.00	0.00	
	- คอนกรีต	1.00	ลบ.ม.	0.00	0.00	
	- เหล็กเสริม dia 12 มม.	150.00	ก.ก.	0.00	0.00	
	- ถวดผูกเหล็ก	3.00	ก.ก.	0.00	0.00	
	- ไม้แฉะ	5.00	ตร.ม.	0.00	0.00	
	- ตะปู	1.00	ก.ก.	0.00	0.00	
	รวมค่าวัสดุ				0.00	
	ใช้ราคา SAY				0.00	บาท/ระบบ
1+2	งานพื้นคอนกรีตและงานฐานราก รวม Say				0.00	บาท/ระบบ
3	โครงสร้างระบบอบแห้ง	1.00	ระบบ			
	- เหล็กแป๊บกลม Ø 2" ยาว 6 ม.	10.00	เส้น	685.00	6,850.00	
	- เหล็กแบน หน้า 3/8" กว้าง 2" ยาว 6 ม.	4.00	เส้น	790.00	3,160.00	
	- เหล็กแบน หน้า 3/8" กว้าง 3" ยาว 6 ม.	2.00	เส้น	1,190.00	2,380.00	
	- เหล็กกล่อง 1" x 2" หน้า 1/16" ยาว 6 ม.	20.00	เส้น	478.00	9,560.00	
	- ค้ำตัดโค้ง	5.00	ชุด	2,000.00	10,000.00	
	- ค้ำซูปป์สวาไนซ์	200.00	ก.ก.	50.00	10,000.00	
	- พุกเหล็ก	3.00	กล่อง	500.00	1,500.00	
	- ค่าแรงประกอบติดตั้ง	1.00	ชุด	30,000.00	30,000.00	
	รวมค่าวัสดุ				73,450.00	

4	งานปีดคลุมด้วยแผ่นโพลีเอทิลีนบอเนท	1.00	ระบบ				
	- แผ่นโพลีเอทิลีนบอเนท 2.10 x 11.80 ม.	6.00	แผ่น	6,500.00	39,000.00	สืบจากร้านทุ่งสง	
	หนา 6 มม. สี Clear					สแตนเลส	
	- Aluminium Clamping	11.00	ชุด	450.00	4,950.00		
	(ตัวบน,ตัวล่าง,ฝาตบ)						
	- ยางรีดน้ำ ยาว 60 เมตร/ม้วน	4.00	ม้วน	500.00	2,000.00		
	- น๊อตเกลียวโดย ใช้กับดอกสว่าน S/32"	3.00	กล่อง	450.00	1,350.00		
	- ซิลิโคน	48.00	หลอด	120.00	5,760.00		
	- ตะแกรงกันแมลง	2.00	อัน	500.00	1,000.00		
	- ประดูกระจากบานสวิง 2 บาน + อ้าแรงติดตั้ง	1.00	เหมารวม	16,000.00	16,000.00		
	- ค่าแรงประกอบติดตั้ง	1.00	ชุด	5,000.00	5,000.00		
	รวมค่าวัสดุ				75,060.00		
5	งานระบบระบายความชื้น	1.00	ระบบ				
	- โขดสารเซลล์ขนาด 50 วัตต์	1.00	แผง	10,700.00	10,700.00		
	- พัดลมกระแสตรง Ø 15 ซม.	3.00	ตัว	650.00	1,950.00		
	- เสาค้ำ โซลาร์เซลล์	1.00	ชุด	1,000.00	1,000.00		
	- ค่าแรงติดตั้ง+ค่าสายไฟ+ค่าเดินสาย	1.00	เหมารวม	3,500.00	3,500.00		
	รวมค่าวัสดุ				17,150.00		

6	งานขั้ววางผลิตภัณฑ์กับตะแกรง	1.00	ระบบ			
	- เหล็กกล่อง 1" x 1" หน้า 1/16" ยาว 6 ม.	18.00	เส้น	235.00	4,230.00	
	- เหล็กฉาก 1" x 1" หน้า 1/16" ยาว 6 ม.	19.00	กก.	250.00	4,750.00	
	- เหล็กเพดทกลม Ø 2"	18.00	กก.	24.00	432.00	
	- ค่าตะแกรงขนาด 1 ม. X 0.9 ม.	24.00	อื่น	260.00	6,240.00	
	- ค่าแรงติดตั้งประกอบ	1.00	ระบบ	15,000.00	15,000.00	
	- BOLTS & NUTS dia 1/4" L = 2.5"	7.00	ตัว	25.00	175.00	
	- ทาสีรองพื้นกันสนิมทาทั้งตัวชิ้นงาน	2.70	ตร.ม.	60.00	162.00	
	- ทาสีพลาสติก	3.84	ตร.ม.	35.00	134.40	
	รวมค่าวัสดุ				31,123.40	

รายละเอียดการจัดทำแบบรูปรายการงานก่อสร้าง  
โครงการเครื่องอบแห้งพลังงานแสงอาทิตย์ กทอ.๖๕-๐๗-๐๙๘๓

ขนาด ๖x๘.๒ เมตร

องค์การบริหารส่วนตำบลสินปุน อำเภอพระแสง จังหวัดสุราษฎร์ธานี

๑. รายละเอียดของงาน

ตามที่องค์การบริหารส่วนตำบลสินปุนได้รับสนับสนุนเงินจากกองทุนเพื่อส่งเสริมการอนุรักษ์พลังงาน ประจำปีงบประมาณ พ.ศ.๒๕๖๕ แผนอนุรักษ์พลังงานและพลังงานทดแทน กลุ่มงานส่งเสริมอนุรักษ์พลังงานและพลังงานทดแทนเศรษฐกิจฐานราก เป็นเงินจำนวน ๒๘๒,๐๕๘ บาท (สองแสนแปดหมื่นสองพันห้าสิบบาท) ตามโครงการเครื่องอบแห้งพลังงานแสงอาทิตย์ กทอ. ๖๕-๐๗-๐๙๘๓ ซึ่งองค์การบริหารส่วนตำบลสินปุน มีความประสงค์จะดำเนินการดังกล่าว โดยมีรายละเอียดดังนี้

๑.ข้อกำหนดคุณลักษณะทั่วไปของโรงอบแห้งพลังงานแสงอาทิตย์

ระบบอบแห้งพลังงานแสงอาทิตย์แบบเรือนกระจก ที่พัฒนามาจากโครงการพัฒนาและถ่ายทอดเทคโนโลยีพลังงานที่เหมาะสม ของสำนักงานวิชาการพลังงานภาค ๑-๑๒ ในปี ๒๕๕๕ โดยเป็นโรงอบแห้งที่หลังคาและผนังทำจากวัสดุใสเป็นแผ่นโพลีคาร์บอเนตชนิดเคลือบสารป้องกันยูวีปิดบนโครงสร้างโลหะที่ตั้งอยู่บนพื้นที่ซีเมนต์ ซึ่งการใช้แผ่นโพลีคาร์บอเนตในการทำหลังคาและผนังทำให้แสงอาทิตย์ส่องผ่านได้ดี แต่รังสีความร้อนที่แผ่จากภายในโรงอบแห้งจะผ่านออกมาได้น้อย จึงทำให้เกิดผลเรือนกระจก (Greenhouse effect) ความร้อนส่วนใหญ่จะถูกกักเก็บอยู่ภายในโรงอบ นอกจากนี้แผ่นยังมีคุณสมบัติในการเป็นฉนวนความร้อน มีน้ำหนักเบา ติดตั้งได้ง่าย มีอายุใช้งานกว่า ๑๐ ปี และการใช้งานโรงอบแห้งพลังงานแสงอาทิตย์ เพื่อระบายความชื้นหรือน้ำที่ระเหยออกจากผลิตภัณฑ์ที่ต้องการอบแห้ง ดังนั้นจึงต้องมีการติดตั้งพัดลมดูดอากาศ และมีช่องให้อากาศเข้าเพื่อให้อากาศไหลเวียนภายในโรงอบเพื่อทดแทนอากาศที่ถูกดูดออกไป ซึ่งใช้พัดลมใช้พลังงานไฟฟ้าที่ผลิตจากแผงโซลาร์เซลล์และมีชุดจัดเก็บพลังงานสำรองไว้ในแบตเตอรี่ โดยมีรายละเอียดงานดังนี้

๑.๑ โครงสร้างระบบอบแห้ง

โครงสร้างโรงอบแห้งพลังงานแสงอาทิตย์เป็นโครงสร้างเหล็กประกอบด้วยท่อเหล็กแป๊บกลมเส้นผ่าศูนย์กลาง ๒ นิ้ว ยาว ๖ เมตร, เหล็กแบน หนา ๓/๘ นิ้ว กว้าง ๒ นิ้ว ยาว ๖ เมตร, เหล็กแบน หนา ๓/๘ นิ้ว กว้าง ๓ นิ้ว ยาว ๖ เมตร ซึ่งสามารถประกอบและติดตั้งกับพื้นที่คอนกรีตเสริมเหล็กได้อย่างมั่นคง ถูกต้องเหมาะสม

๑.๒ งานปิดคลุมด้วยแผ่นโพลีคาร์บอเนต

ผนังและหลังคาเป็นแผ่นโพลีคาร์บอเนต ชนิดใส ไม่มีสี ด้านหนึ่งของแผ่นโพลีคาร์บอเนตมีความสามารถในการป้องกันรังสียูวี (Ultraviolet) ซึ่งในเวลาติดตั้งจะต้องหันด้านที่สามารถป้องกันรังสียูวีเข้าหาแสงอาทิตย์ และบริเวณรอยต่อของแผ่นโพลีคาร์บอเนตจะต้องแนบสนิทกันไม่มีช่องว่าง ซึ่งจะต้องสามารถป้องกันไม่ให้น้ำซึมผ่านเข้าไปในโรงอบได้ โดยมีรายละเอียดดังนี้

๑.๒.๑ แผ่นโพลีคาร์บอเนตเป็นชนิดผนังสองชั้นหรือแบบลูกฟูกมีความหนา ๖ มิลลิเมตร หรือมากกว่า

๑.๒.๒ มีสีใส(Clear)

๑.๒.๓ การส่งผ่านของแสง มีค่าไม่น้อยกว่าร้อยละ ๗๘ (เจ็ดสิบแปด) โดยมีใบรับรองผลการทดสอบจากสถาบันที่เชื่อถือได้ ตามมาตรฐาน ASTM D ๑๐๐๓ หรือมาตรฐานอื่นๆ ที่เทียบเท่า

๑.๓ งานระบบระบายความชื้น

๑.๓.๑ โซลาร์เซลล์ขนาด ๕๐ วัตต์

๑.๓.๒ พัดลมกระแสตรง ขนาดเส้นผ่าศูนย์กลางไม่น้อยกว่า ๑๕ ซม.

๑.๓.๓ เสาดึงโซลาร์เซลล์



๑.๔ งานขึ้นวางผลิตภัณฑ์กับตะแกรง

๑.๔.๑ เหล็กกล่อง ๑ นิ้วx๑ นิ้ว หนา ๑/๑๖ นิ้ว ยาว ๖ เมตร

๑.๔.๒ เหล็กฉาก ๑ นิ้วx๑ นิ้ว หนา ๑/๑๖ นิ้ว ยาว ๖ เมตร

๑.๔.๓ เหล็กเพลกลม เส้นผ่าศูนย์กลาง ๒ นิ้ว

๑.๔.๔ ตะแกรงขนาด ๑ ม. x ๐.๙ ม. จำนวน ๒๔ อันทาสีรองพื้นกันสนิมและสีน้ำมัน

๑.๕. ป้ายโครงการ โดยแผ่นป้ายทำจากเหล็กแผ่นเรียบขัดพื้นและพ่นหรือทาสีกันสนิมไม่น้อยกว่า ๒ รอบ ก่อนพ่นหรือทาสีพื้น โดยใช้สีชนิดใช้งานภายนอก สามารถทนต่อแดดและฝน ทาทั้ง ๒ ด้านอีกอย่างน้อย ๒ รอบ ซึ่งเสาป้านทำด้วยท่อเหล็กโหนดขนาด ๓x๓ นิ้ว พ่นหรือทาด้วยสีขาวชนิดคุณสมบัติใช้งานภายนอก ฐานเสาเป็นคอนกรีตเสริมเหล็กหรือโลหะปลอดสนิม อุปกรณ์จับยึดประเภท Nut และ Bolt สำหรับยึดแผ่นป้าย เป็นวัสดุทำจากสแตนเลส หรือวัสดุอื่นที่มีคุณสมบัติเทียบเท่าหรือดีกว่าและต้องระบุรายละเอียดข้อความบนแผ่นป้าน ตามรูปที่ ๑ และมีขนาดตัวอักษรหรือต้องมีความเหมาะสม ตัวอักษรและลายเส้นเป็น สติกเกอร์สีขาวชนิดใช้งานภายนอก สามารถทนต่อแสงแดดและฝน

## ๒. ข้อกำหนดทางเทคนิค

๒.๑ งานระบบโครงสร้างระบบบอบแห้งให้เป็นไปตามที่กำหนดในแบบแปลน

๒.๒ งานปิดคลุมด้วยแผ่นโพลีคาร์บอเนตให้เป็นไปตามที่กำหนดในแบบแปลน

๒.๓ งานระบบระบายความชื้นให้เป็นไปตามที่กำหนดในแบบแปลน

๒.๔ งานขึ้นวางผลิตภัณฑ์กับตะแกรงให้เป็นไปตามที่กำหนดในแบบแปลน

๒.๕ วัสดุและวิธีการก่อสร้างให้เป็นไปตามที่กำหนดในแบบแปลน

## ๓. ระยะเวลาดำเนินการ

ภายในระยะเวลา ๙๐ วัน นับจากวันลงนามในสัญญาจ้าง

## ๔. เงื่อนไขในการชำระเงิน

แบ่งเป็น ๒ งวด ดังนี้

งวดที่ ๑ เป็นจำนวนเงินในอัตราร้อยละ ๖๐ ของค่างานเมื่อผู้รับจ้างได้ปฏิบัติงานแล้วเสร็จตามแบบรูปรายการงานก่อสร้าง

งวดที่ ๒ เป็นจำนวนเงินในอัตราร้อยละ ๔๐ ของค่างานเมื่อผู้รับจ้างได้ปฏิบัติงานแล้วเสร็จตามแบบรูปรายการงานก่อสร้าง

กำหนดงานแล้วเสร็จภายใน ๙๐ วัน นับแต่เริ่มสัญญา

## ๕. การรับประกันความชำรุดบกพร่อง

ผู้รับจ้างจะต้องรับประกันคุณภาพการใช้งานโรงอบแห้งพลังงานแสงอาทิตย์ เป็นระยะเวลาไม่น้อยกว่า ๑ (หนึ่ง) ปี นับถัดจากวันที่ผู้ว่าจ้างได้รับมอบงานเรียบร้อยแล้ว ซึ่งการรับประกันประกอบด้วย การให้คำปรึกษา แนะนำ และการแก้ไขปัญหา รวมทั้งการปรับเปลี่ยน/ปรับปรุง/ซ่อมแซมอุปกรณ์ต่างๆ ที่ชำรุดหรือเสียหาย โดยผู้รับจ้างรับจ้างต้องรับผิดชอบการซ่อมแซมแก้ไขให้ใช้การได้ติดตั้งเดิมภายใน ๗ (เจ็ด) วัน นับถัดจากวันที่ได้รับแจ้งความชำรุดบกพร่อง

## ๖. การปรับราคาค่างานก่อสร้าง

กรณีผู้รับจ้างส่งมอบงานล่าช้าเกินกว่าที่กำหนดในสัญญาจ้าง หรือส่งมอบงานไม่ถูกต้องครบถ้วน องค์การบริหารส่วนตำบลสินปุน จะปรับเป็นรายวัน ในอัตราร้อยละ ๐.๑๐ (ศูนย์จุดหนึ่ง) ของวงเงิน

ค่าจ้างตามสัญญาฉบับถัดจากวันครบกำหนดส่งมอบงานตามสัญญาจนถึงวันที่ผู้รับจ้างได้ส่งมอบงานให้แก่  
องค์การบริหารส่วนตำบล ถูกต้องครบถ้วน

๗. มาตรฐานฝีมือช่าง

ผู้ควบคุมงานผู้รับจ้าง จะต้องมีความชำนาญระดับ ปวช.ปวส.หรือเทียบเท่าจากสถาบันการศึกษา  
ที่ กพ.รับรอง ในสาขาช่างก่อสร้าง,ช่างโยธา อย่างน้อย ๑ คน

๘. วงเงินงบประมาณ

งบประมาณในการดำเนินการ ๒๘๒,๐๕๘.๐๐ บาท (สองแสนแปดหมื่นสองพันห้าสิบบแปด  
บาทถ้วน)

๙. หน่วยงานรับผิดชอบ

สำนักปลัดองค์การบริหารส่วนตำบลลินปูน

ลงชื่อ



ประธานคณะกรรมการ

( นายเอกสิทธิ์ หงษ์ทอง )

ลงชื่อ



กรรมการ

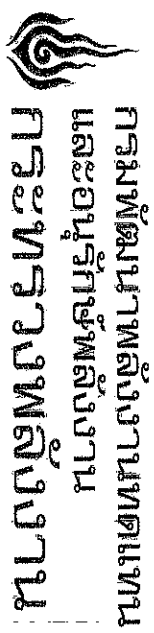
( นายนรินทร์ นิยมแก้ว )

ลงชื่อ



กรรมการ

( นายปิยวัฒน์ นาควงศ์ )



# แบบระบบออกแบบหนังสือจากที่ตยัแบบเรื่อเนกรระจก

ขนาด 6.0 ซม. x 8.2 ซม.

(ออกแบบหนังสือ พพ.1R)

สารบัญแบบ

รายการ

แบบแผนที่	
1	สารบัญแบบ
2	รายการย่อประกอบแบบก่อสร้าง
3	แปลนพื้นและโครงสร้าง
4	รูปด้าน
5	องค์ประกอบโครงสร้างผนังด้านหน้า
6	ผนังด้านหน้า
7	องค์ประกอบโครงสร้างช่องกลางอาคาร
8	องค์ประกอบโครงสร้างผนังด้านหลัง
9	ผนังด้านหลัง
10	รูปแบบเสาติดตั้งแผง SOLAR CELL
11	ภาพ ISOMETRIC 1
12	ภาพ ISOMETRIC 2
13	องค์ประกอบของเรือนกระจก
14	ผังการจัดวางโต๊ะและเก้าอี้
15	แบบโต๊ะและเก้าอี้
16	แปลนพื้น
17	รูปตัด ①-① กรณีที่นับเดิมเป็นดิน
18	รูปตัด ②-② กรณีที่นับเดิมเป็นดิน
19	ระบบไฟฟ้า
20	ระบบโทรศัพท์

กรมส่งเสริมการค้าระหว่างประเทศ  
 กระทรวงพาณิชย์  
 กรมส่งเสริมการค้าระหว่างประเทศ  
 ชั้น 3 อาคาร 3360

แบบระบบออกแบบโครงสร้างอาคารด้วย  
 แบบใช้ฐานกระดาษ ขนาด 6.0 ม. x 8.2 ม.

เลขที่	1	วันที่	31 มีนาคม 2560
ชื่อ	สารบัญแบบ	ชื่อ	and GIBBO
ผู้จัดทำ		ผู้ตรวจสอบ	
ผู้ควบคุม		ผู้ควบคุม	
ผู้ตรวจสอบ		ผู้ตรวจสอบ	
ผู้ควบคุม		ผู้ควบคุม	

# รายการยอประกอบแบบก่อสร้าง

## โครงสร้างอาคารประกอบด้วย

1. หลังคาทำด้วยแผ่นโพลีคาร์บอเนต ขนาด 6 มม. ชนิดใส (CLEAR) ไม่มีสี
2. ฝ้าด้านบนแบบโพลีคาร์บอเนต หรือฝ้ารับแสงของอาคารโปร่งหรือใสลดทอนไปเล็กน้อย (UV) หนาไม่น้อยกว่า 30 ไม่น้อยतर
3. ผนังโพลีคาร์บอเนต ด้านรับแสงที่วางติดกับพื้น ค.ส.ล. ให้ใส่อลูมิเนียมตัว U ที่เปิดทางแสงผนังโพลีคาร์บอเนต
4. ผนังหรือเหล็กโครงสร้างเป็นเหล็กกล่อง ขนาด 1"x2"x23 มม.
5. ฐานพื้น หรือเหล็กโครงสร้าง เป็นเหล็กกล่อง ขนาดเส้นผ่านศูนย์กลาง 2" หนา 2.0 มม. ตัดไปตามแบบ
6. ยึดโครงสร้างอาคารกับพื้นคอนกรีตด้วยเหล็ก ยึดด้วยทุบระเบิด ร้อยเชือก
7. พื้นเป็นพื้นคอนกรีตเสริมเหล็ก ทดสอบที่ พื้นผิวที่เรียบ พื้นภายในและผนังไม่ต่ำกว่า
8. งานส่วนที่เป็นเหล็กทั้งหมด ซึ่งวางผลิตภัณฑ์ และตะแกรงซึ่งวางผลิตภัณฑ์เป็นอลูมิเนียมหรือดีกว่า

## ส่วนโครงสร้างคอนกรีตเสริมเหล็ก

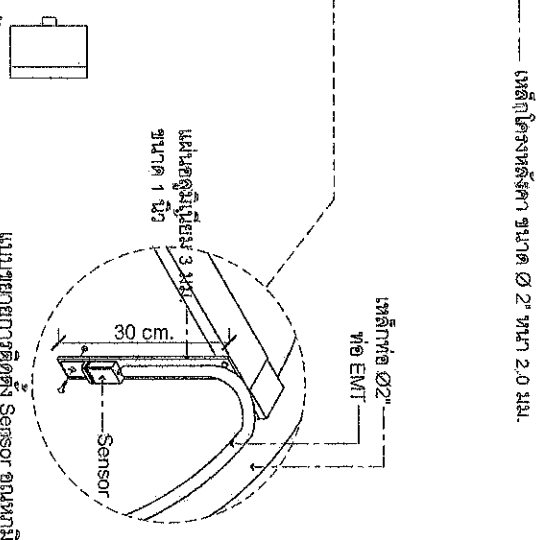
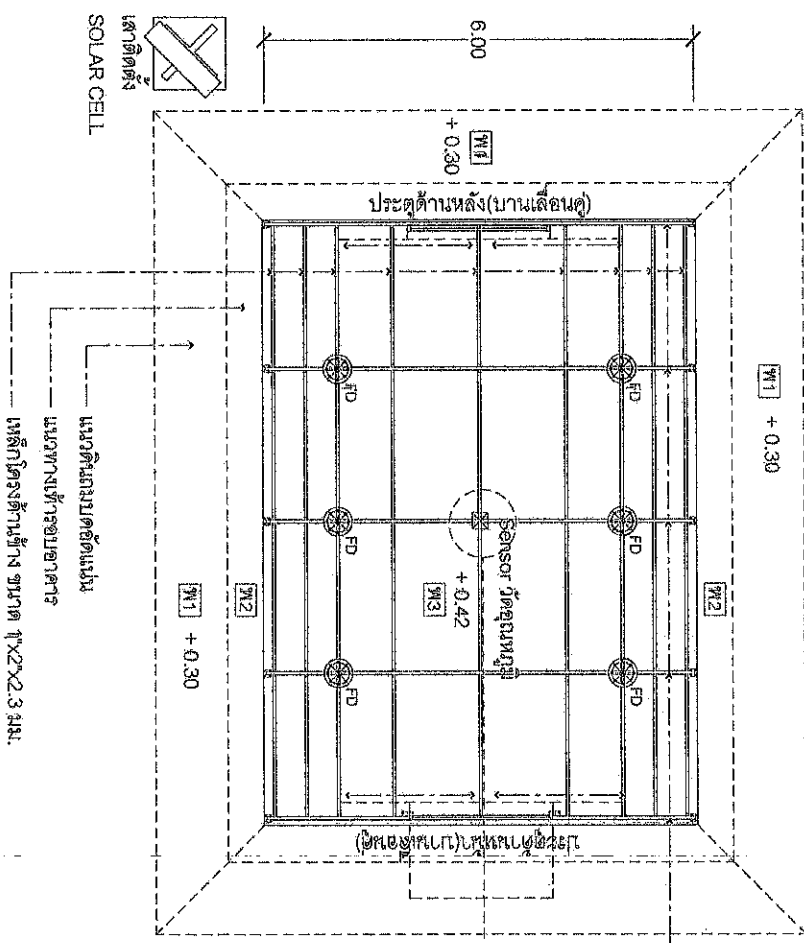
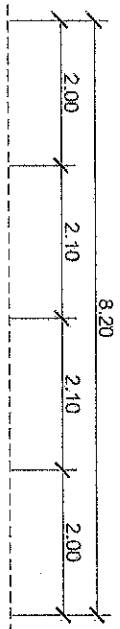
1. ปูนซีเมนต์ต้องเป็นชนิดปอร์ตแลนด์ ประเภทที่หนึ่ง
2. เหล็กเสริมเป็นเหล็กกลมชนิดผิวเรียบ (SR 24) ระยะต่อทาบไม่น้อยกว่า 40 เท่าของเส้นผ่านศูนย์กลางเหล็ก
3. ทราาย ต้องสะอาด ชนิดทรายหยาบ มีขนาด 2 - 4 มิลลิเมตร
4. ฐาน ต้องสะอาด ผนังและพื้น ผนังเรียบ ไม่ขยิบตุงจาก ชนิดหินหนึ่ง (ขนาด 1/2" - 3/4") หรือหินสอง (ขนาด 3/4" - 1 1/2")
5. ฐาน ต้องสะอาด ชนิดน้ำประปาหรือน้ำจืดตามธรรมชาติที่ปราศจากสารเคมี น้ำมันและเศษวัสดุอื่น ๆ
6. อัตราส่วนผสมคอนกรีตได้ 1 : 2 : 4 (ซีเมนต์ : ทราย : หิน)

## หมายเหตุ

ในการก่อสร้างระบบอบแห้งหลังนี้ ผู้รับจ้างจะต้องวางด้วยความราบเรียบ และให้หลังวางห่างจากกันที่ 3 นิ้ว ส่วนทุกชิ้นต้องตั้งขนาด และขนาดรูปร่างตามแบบที่กำหนดไว้ วัสดุแผ่นเรียบทุกชนิดให้ใช้วัสดุที่มีคุณภาพเทียบเท่าที่กำหนดและให้อยู่ในตลาดที่ยี่สิบ

ของคณะกรรมการก่อสร้าง

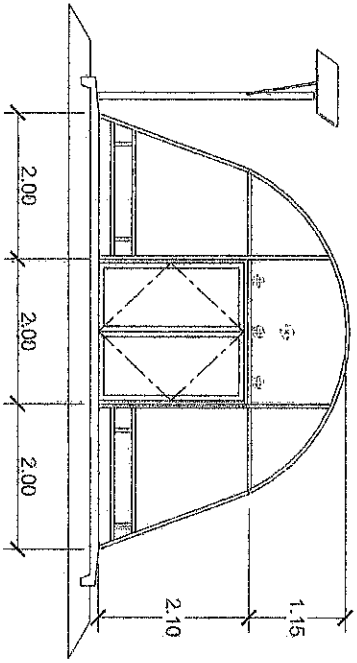
กรมส่งเสริมการค้าระหว่างประเทศ กระทรวงพาณิชย์ 111 ซอยวิภาวดีรังสิต แขวงจตุจักร กรุงเทพฯ 10714	
แบบร่าง แบบร่างประกอบหลังงานแสดงชชาติ แบบก่อสร้างขนาด 5.0 X. X 8.2 M.	วันที่รับ วันที่ 27 มิถุนายน 2560
แบบร่าง รายการยอประกอบแบบก่อสร้าง	วันที่รับ วันที่ 27 มิถุนายน 2560
แบบร่าง แบบร่าง	วันที่รับ วันที่ 27 มิถุนายน 2560
แบบร่าง แบบร่าง	วันที่รับ วันที่ 27 มิถุนายน 2560
แบบร่าง แบบร่าง	วันที่รับ วันที่ 27 มิถุนายน 2560



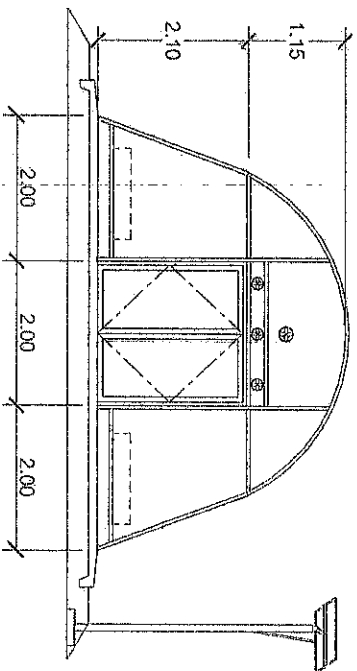
**แปลนพื้นและโครงสร้างหลังคา**  
 มาตรฐาน  
 NTS.

- W1 ฐานรองรับค้ำยัน
- W2 พื้นผิวปูในทราย์ยึดเหนี่ยว
- W3 พื้นผิวปูในทราย์ยึดเหนี่ยว(ต่ำ)ยึดเหนี่ยว
- FD ตะแกรงดักถ้ำ 2" สแตนเลส

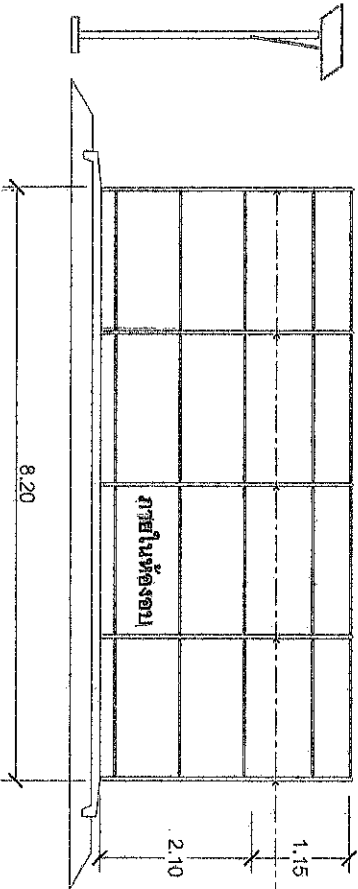
กรมส่งเสริมการค้าระหว่างประเทศ กระทรวงพาณิชย์ 1122/93 วชิรลงถ้ำ 111	
แผนระบบงานติดตั้งหลังคา 3	แผนระบบงานติดตั้งหลังคา ขนาด 6.0 ม. x 6.2 ม.
วันที่: 20 มิถุนายน 2560	วันที่: 27 มิถุนายน 2560
อนุมัติ: อนุมัติ: อนุมัติ: อนุมัติ:	อนุมัติ: อนุมัติ: อนุมัติ: อนุมัติ:



**รูปด้านหน้า**  
มาตราส่วน NTS.

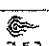


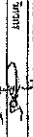
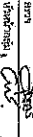




**รูปด้านหลัง**  
มาตราส่วน NTS.



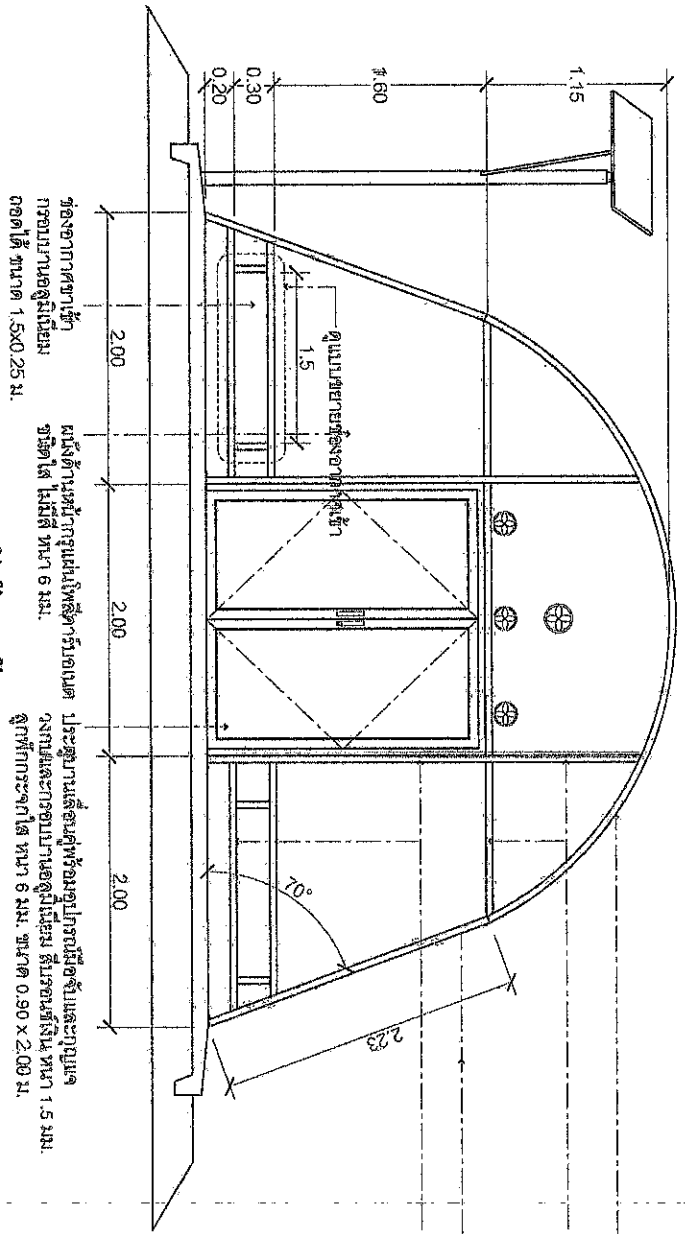
**รูปด้านข้าง**  
มาตราส่วน NTS.

เหล็กโครงสร้างขนาด ขนาด ๒" ทนไฟ 2.0 มม.

 กรมส่งเสริมการค้าระหว่างประเทศ กระทรวงพาณิชย์		กรมส่งเสริมการค้าระหว่างประเทศ กระทรวงพาณิชย์	
แผนภูมิอนุมัติผังพลาซงจากแบบสถาปัตย์ 4 ชั้น ๖.๐ ม. x ๘.๒ ม.			
เลขที่	4	ชื่อ	สุวิภา
วันที่รับ	16/04/2558	วันที่	27/04/2558
สถาปนิก		วิศวกร	
ช่างเขียน		ช่างควบคุม	
ช่างสำรวจ		ช่างแปล	





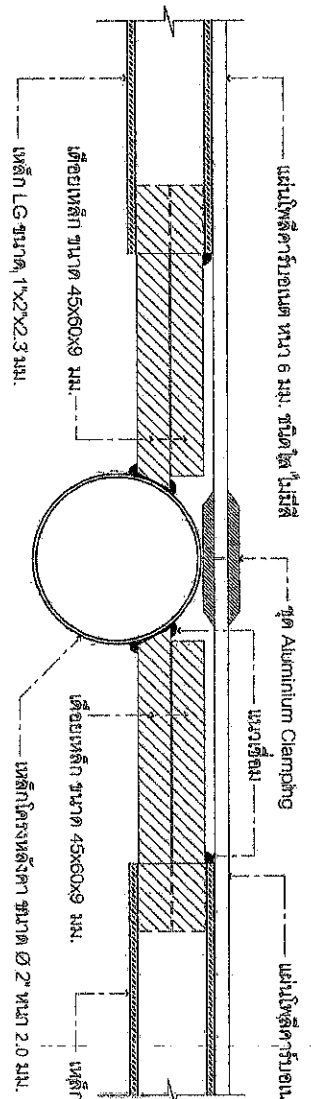


ห้องอากาศขาเข้า  
กรอบบานอลูมิเนียม  
ถอดได้ ขนาด 1.5x0.25 ม.

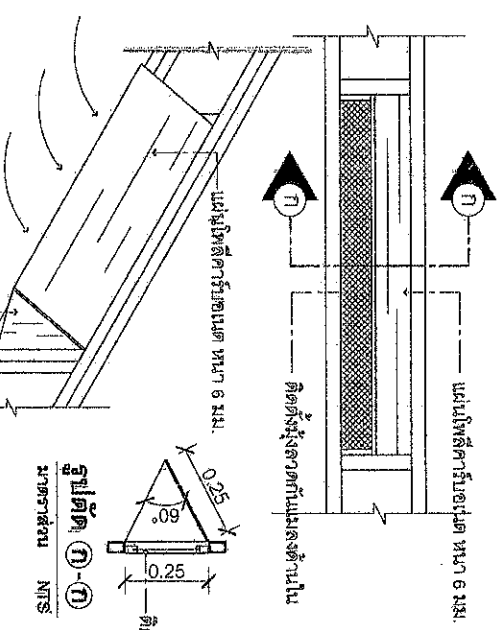
ผนังด้านในทำจากแผ่นโพลีเอทิลีน  
ชนิดใส หนา 6 มม.

ประตูบานเลื่อนคู่พร้อมอุปกรณ์เชื่อมรับแรงดันสูง  
วงกลมขนาดกรอบบานอลูมิเนียม สีนิกเกิล หนา 1.5 มม.  
ลูกบิดการระงาด หนา 6 มม. ขนาด 0.90 x 2.00 ม.

**ผนังด้านหน้า**  
มาตรฐาน NTS.



เหล็กโครงหลังคา ขนาด 2" หนา 2.0 มม. ช่วงมันดัดโค้ง  
เหล็ก LG ขนาด 1x2x2.3 มม.  
เหล็กโครงหลังคา ขนาด 2" หนา 2.0 มม.



**รูปตัด (P)-(T)**  
มาตรฐาน NTS.

**แบบขยายช่องอากาศเข้า**  
มาตรฐาน NTS.

กรมการขนส่งทางบก  
กรมการขนส่งทางเรือ  
กรมการขนส่งทางอากาศ  
กรมการขนส่งทางราง

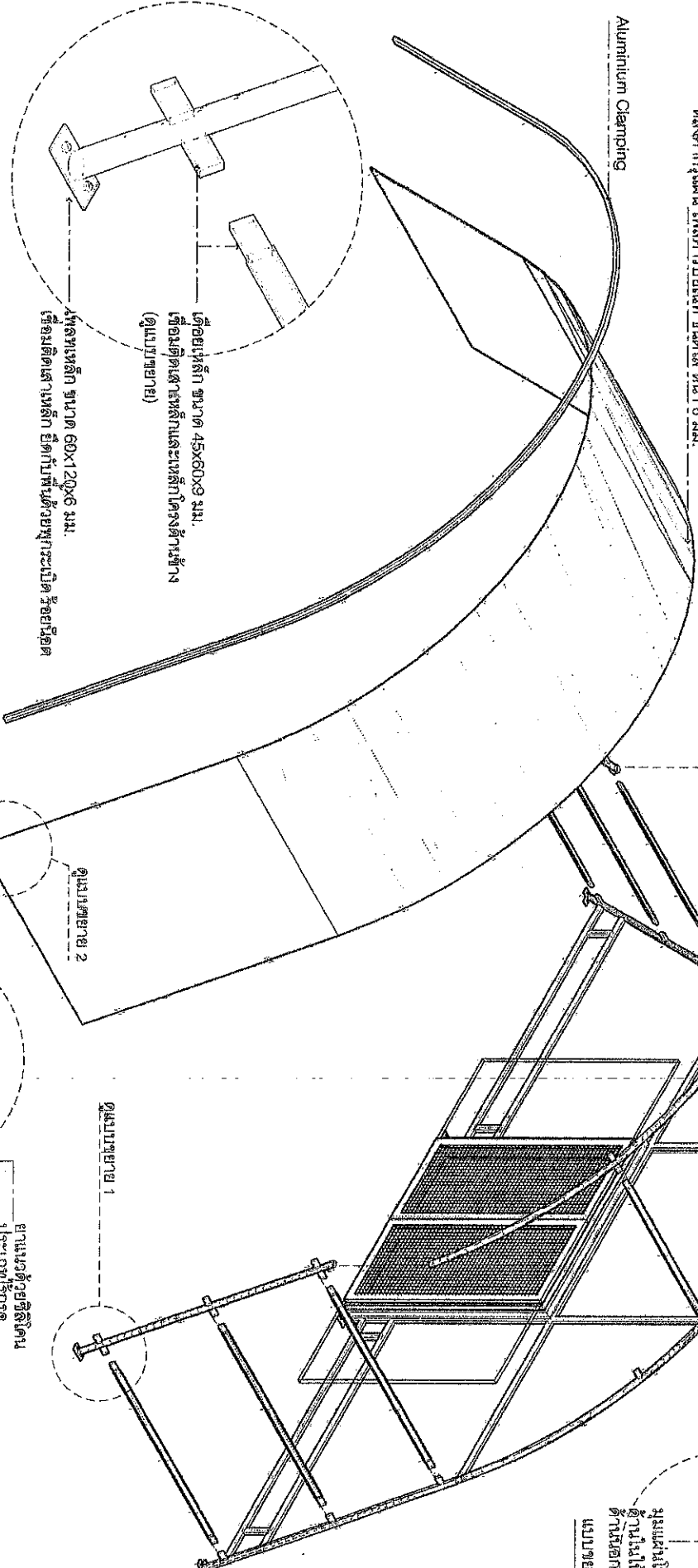
แบบขยายช่องอากาศเข้า	ขนาด 6.0 ม. x 8.2 ม.	วันที่	27 สิงหาคม 2560
ผู้จัดทำแบบ	ผู้ตรวจสอบแบบ	ผู้ควบคุมแบบ	ผู้ควบคุมแบบ
ผู้ควบคุมแบบ	ผู้ควบคุมแบบ	ผู้ควบคุมแบบ	ผู้ควบคุมแบบ

เหล็กโครงสร้างข้าง เหล็ก G: ขนาด 1x2x2.3 มม.

เหล็กโครงสร้างหลังคา ขนาด D 2" หน้า 2.0 มม. ช่วงขนาดติดตั้ง

หลังคาอลูมิเนียม ไลท์คาร์บอนไลท์ ขนาด 6 มม.

Aluminum Clamping



เคียวเหล็ก ขนาด 45x80x9 มม.  
เชื่อมติดหลังคาและเหล็กโครงสร้างข้าง  
(ดูแบบขยาย)

สกรูเหล็ก ขนาด 60x120x6 มม.  
เชื่อมติดเสาเหล็ก ยึดกับพื้นด้วยทุบระเบิด รัยชนิดค

แบบขยาย 1

ดูแบบขยาย 2

ดูแบบขยาย 1

แผ่น ไลท์คาร์บอนไลท์ ขนาด 6 มม.

แผงผนังด้านหน้า

ยานวดด้วยซิลิโคน  
ประเภทเร้ากรด  
ใช้ซ่อมตัวโครงสร้าง

มุมแผ่น ไลท์คาร์บอนไลท์  
ด้านไม่พชนกับแนวพื้น Slope  
ด้านนอกโครงสร้าง  
แบบขยาย 2.2

# องค์ประกอบโครงสร้างกลางอาคาร

NTS.

ยานวดด้วยซิลิโคน  
ประเภทเร้ากรด  
ใช้ซ่อมตัวโครงสร้าง

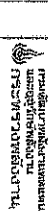
แผ่น ไลท์คาร์บอนไลท์ หน้า 6 มม.

กรอบแผ่นอลูมิเนียม ทิว U

ขนาดความสูงไม่น้อยกว่า 9/8"

มุมด้วยเทปฟลลอยด์

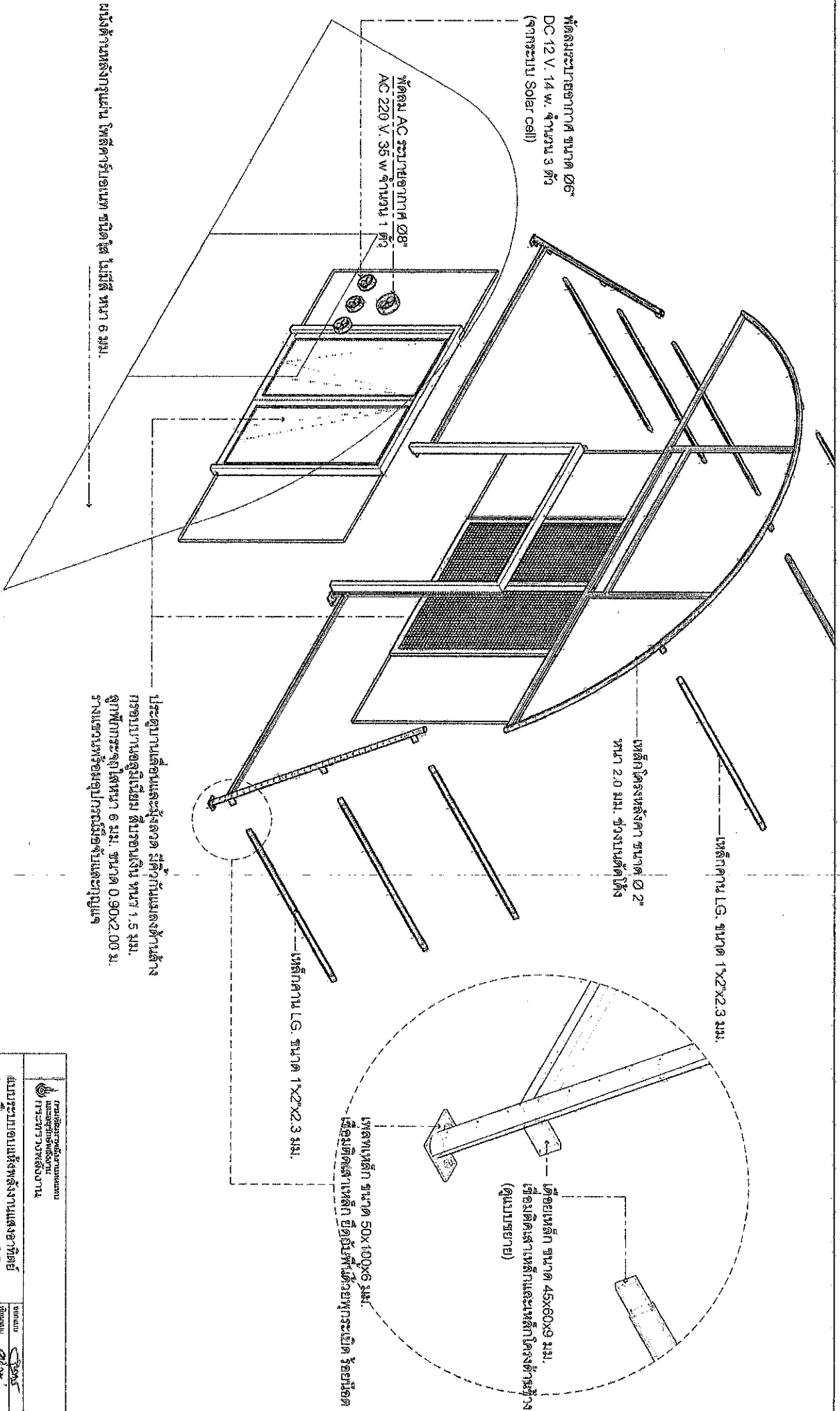
ยานวดด้วยซิลิโคน  
ประเภทเร้ากรด  
ใช้ซ่อมตัวโครงสร้าง



แผนการออกแบบโครงสร้างงานแสงอาทิตย์  
แบบเรือนกระจก ขนาด 6.0 ม. x 8.2 ม.

จุดประกอบโครงสร้าง  
ช่วงกลางอาคาร

วันที่ 23 มิถุนายน 2014	หน้า 27 จาก 28	Sheet	ชื่อ: 00000
ผู้ร่าง	ผู้ตรวจสอบ	ผู้ควบคุม	ผู้อนุมัติ



ติดตั้งระบบอากาศ ขนาด 0.6"  
DC 12 V. 14 W. จำนวน 3 ตัว  
(จากระบบ Solar cell)

ติดตั้ง AC ระบบอากาศ 0.6"  
AC 220 V. 35 W. จำนวน 1 ตัว

ผนังด้านหลังถูกเป็น โพลีคาร์บอเนต ชนิดใส ขนาด 6 มม.

เหล็กโครงสร้างหลังคา ขนาด 2"  
หนา 2.0 มม. ช่วง 1 เมตร

เหล็กคาน LG. ขนาด 1x2x2.3 มม.

เหล็กคาน LG. ขนาด 1x2x2.3 มม.

แบตเตอรี่ขนาด 50x100x6 มม.  
เชื่อมติดเข้ากับตู้แบตเตอรี่

ตะขอยึดเหล็ก ขนาด 45x60x9 มม.  
เชื่อมติดเข้ากับเหล็กโครงสร้าง

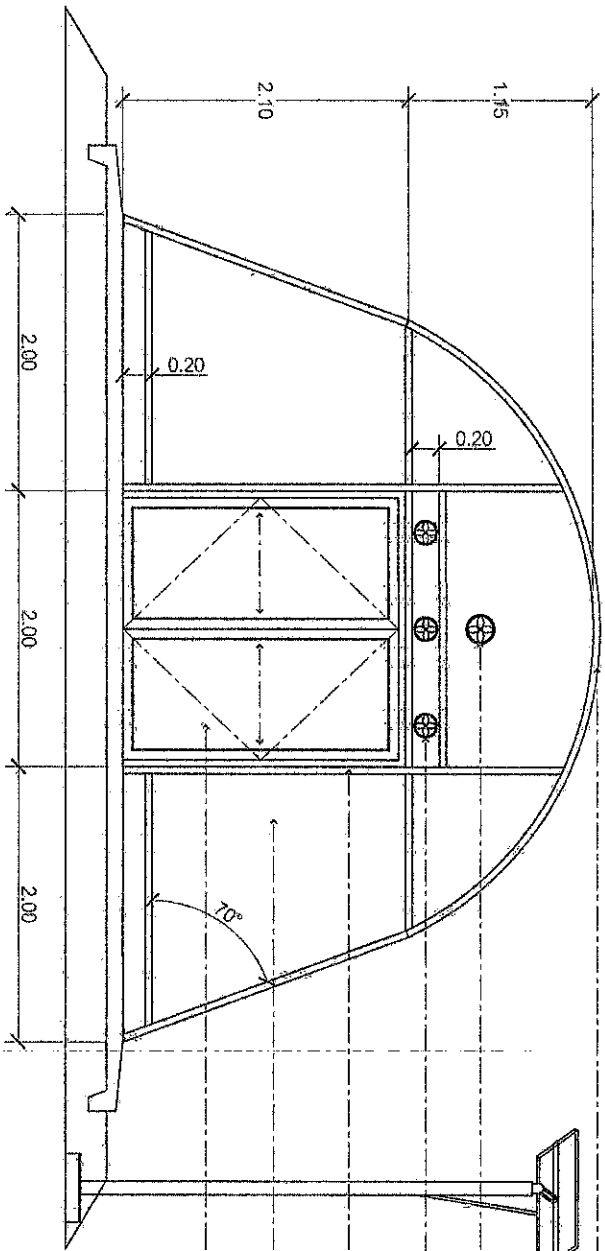
ประกอบขึ้นและติดตั้ง  
การออกแบบและติดตั้ง  
อุปกรณ์เสริม ขนาด 6 มม. ขนาด 0.90x2.00 ม.  
วางแผงพร้อมอุปกรณ์เสริม

# องค์ประกอบโครงสร้างผนังด้านหลัง

ภาคส่วน

NTS.

<p>กรมการช่างเทคนิค กรมช่างเทคนิค กระทรวงศึกษาธิการ</p>		<p>ชื่อแบบ: 8</p> <p>ชื่อโครงการ: องค์ประกอบโครงสร้างผนังด้านหลัง</p> <p>วันที่: 27 สิงหาคม 2560</p>
<p>ชื่อแบบ: 8</p> <p>ชื่อโครงการ: องค์ประกอบโครงสร้างผนังด้านหลัง</p>	<p>ชื่อแบบ: 8</p> <p>ชื่อโครงการ: องค์ประกอบโครงสร้างผนังด้านหลัง</p>	<p>ชื่อแบบ: 8</p> <p>ชื่อโครงการ: องค์ประกอบโครงสร้างผนังด้านหลัง</p>



เหล็กโครงสร้างขนาด Ø 2" หน้า 2.0 มม. ฝังบนดัดโค้ง

พัดลม AC ระบายอากาศ Ø8" AC 220 V. 35 W.

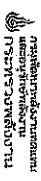
พัดลมระบายอากาศ ขนาด Ø6" DC 12 V. 14 W. จำนวน 3 ตัว

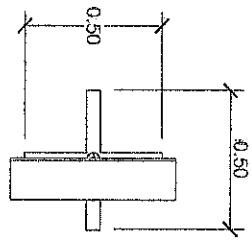
ตั้งคาน เหล็ก LG. ขนาด 1"X2"X2.3 มม.

ผนังด้านหลังกรุแผ่น โฟลิดคาร์บอนเท ทนไฟ 6 มม. ซาวิคใต้ โป้มีสี

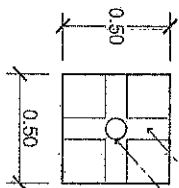
ประตูบานเลื่อนขนาด 0.90X2.00 ม สูงที่กระจกใตหนา 6 มม. กระจกและกรอบบานอลูมิเนียม สีบรอนซ์เงิน หรือขลุ่ยการชุบสีอับ และก๊อญนง

**ผนังด้านหลัง**  
มาตราส่วน NTS.

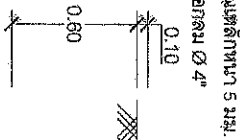
 <p>กรมทรัพยากรทางทะเลและชายฝั่ง กระทรวงทรัพยากรธรรมชาติและสิ่งแวดล้อม P.O. Box 127, Samut Prakan 10150</p>		<p>นาย <b>สมชาย งามวิจิตร</b></p> <p>นาย <b>สมชาย งามวิจิตร</b></p>
<p>แบบรวมแบบยื่นหลังงานแสดงอาทิตย์</p> <p>แบบเขียนกระจก ขนาด 6.0 M. x 8.2 M.</p>		<p>นาย <b>สมชาย งามวิจิตร</b></p> <p>นาย <b>สมชาย งามวิจิตร</b></p>
<p>หมายเลข</p> <p>9</p>	<p>ชื่อแบบ</p> <p>ผนังด้านหลัง</p>	<p>นาย <b>สมชาย งามวิจิตร</b></p> <p>นาย <b>สมชาย งามวิจิตร</b></p>
<p>วันที่ 01 มิถุนายน 2561</p>	<p>วันที่ 27 มิถุนายน 2561</p>	<p>นาย <b>สมชาย งามวิจิตร</b></p> <p>นาย <b>สมชาย งามวิจิตร</b></p>



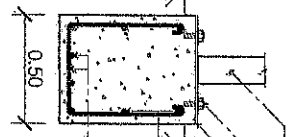
**แปลน**  
มาตรฐาน NTS.



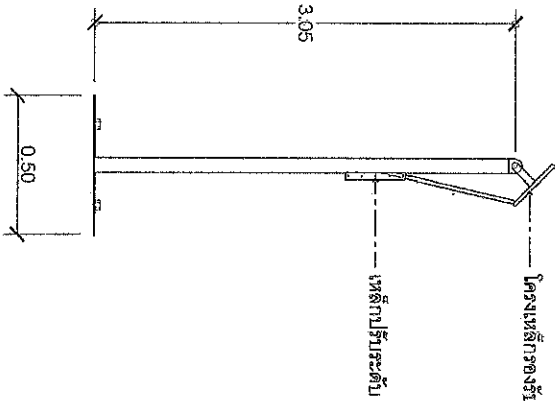
**ฐานราก**  
มาตรฐาน NTS.



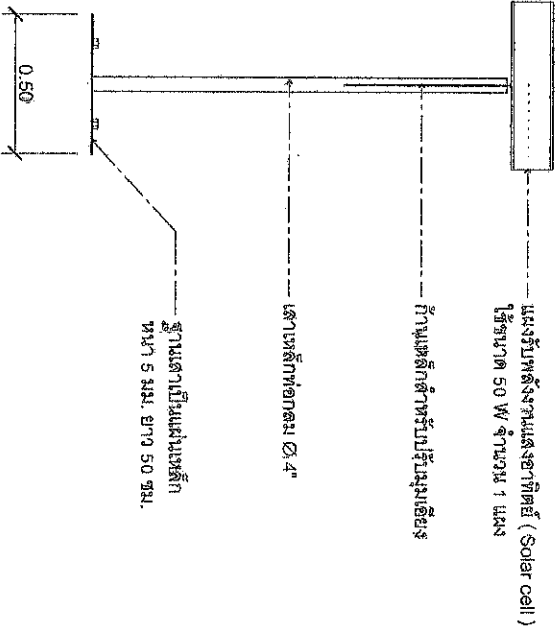
**ขยาสฐานราก**  
มาตรฐาน NTS.



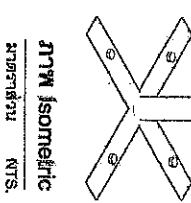
เสาเหล็กที่อกกลม Ø 4"  
นอตยึดฐานเสา ขนาด Ø 12 มม.  
ฐานเสาเป็นแผ่นเหล็กเชื่อมยึดเสาเหล็ก  
1 - Ø 6 มม. รัศจรอบ  
4 - Ø 9 มม.#



**ฐานด้านข้าง**  
มาตรฐาน NTS.



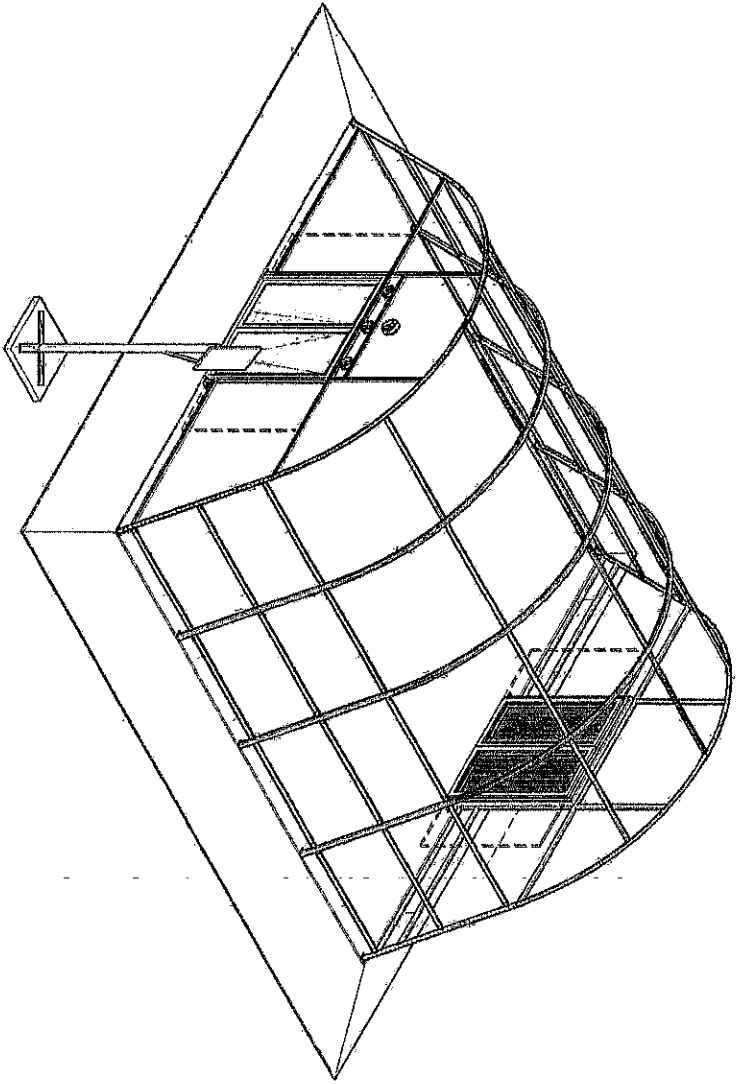
**ฐานด้านหน้า**  
มาตรฐาน NTS.



**ภาพ Isometric**  
มาตรฐาน NTS.

**รูปแบบเสาติดตั้ง SOLAR CELL**  
มาตรฐาน

หน่วยงานที่จัดทำแบบ แผนกวิศวกรรมโยธา วิศวกรรมโยธา		หน่วยงานที่ 10	
วัตถุประสงค์ของงาน แบบระบบรองรับพลังงานแสงอาทิตย์ แผงรองรับเซลล์จาก ขนาด 6.0 ฟุต x 8.2 ฟุต		วัตถุประสงค์ รูปแบบเสาติดตั้ง SOLAR CELL	
วิศวกร อนุมัติ	วิศวกร ตรวจสอบ	วิศวกร อนุมัติ	วิศวกร ตรวจสอบ
อนุมัติ วันที่ 10/10/2561		อนุมัติ วันที่ 10/10/2561	



**311W Isometric 1**  
 311W Isometric 1  
 NTS.

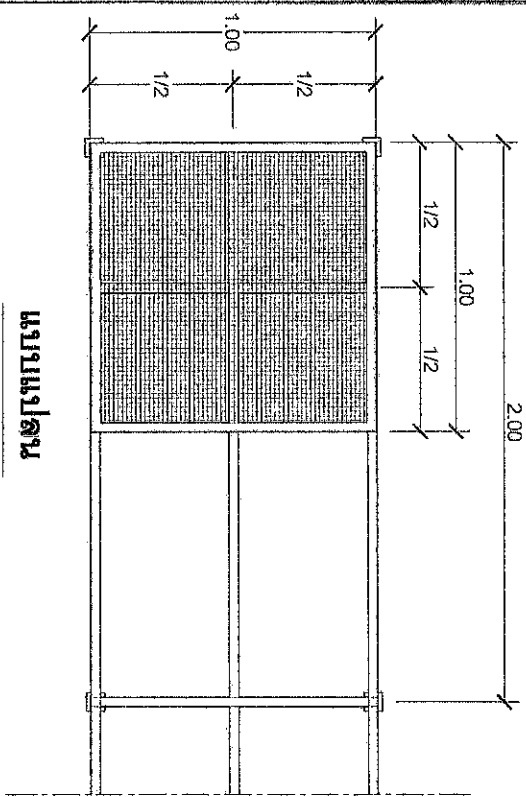
 國立技術大學新加坡 NATIONAL TECHNICAL UNIVERSITY OF SINGAPORE		圖號: 311W Isometric 1 日期: 27/12/2019	
圖名: 311W Isometric 1			
圖號: 311W Isometric 1	日期: 27/12/2019	繪圖: [Signature] 校核: [Signature] 審核: [Signature]	日期: 27/12/2019



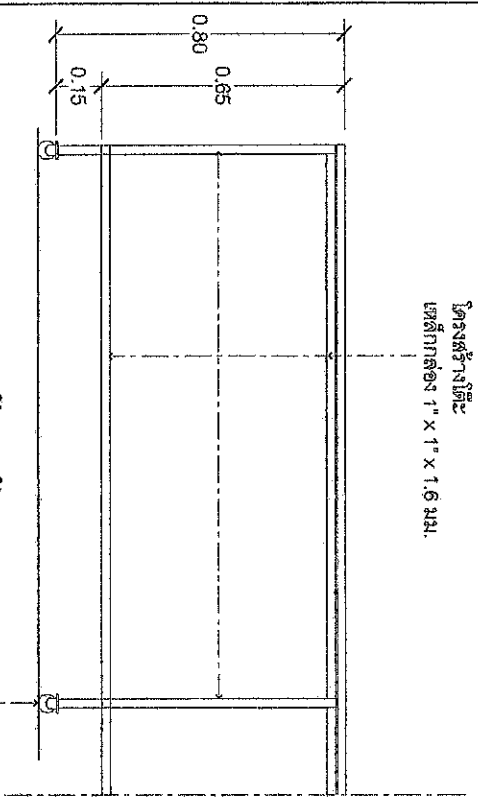




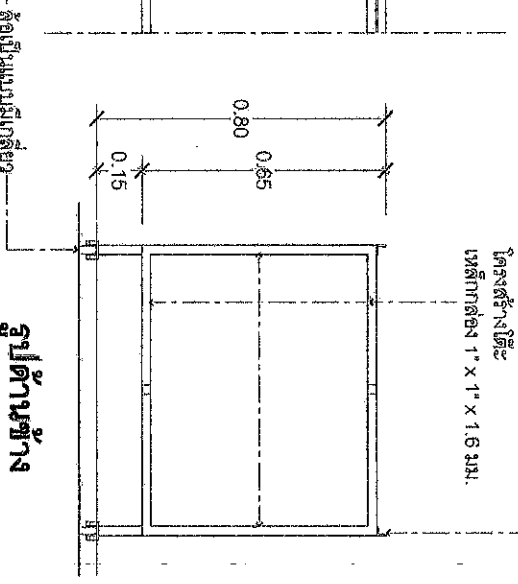




**แบบแปลน**  
มาตราส่วน NTS.



**รูปด้านหน้า**  
มาตราส่วน NTS.



**รูปด้านข้าง**  
มาตราส่วน NTS.

กรอบบานอลูมิเนียม ขนาด 1.3x1.0x1.0 มม.  
ติดตั้งลวดอลูมิเนียม แยกชิ้นจากตัวโต๊ะ

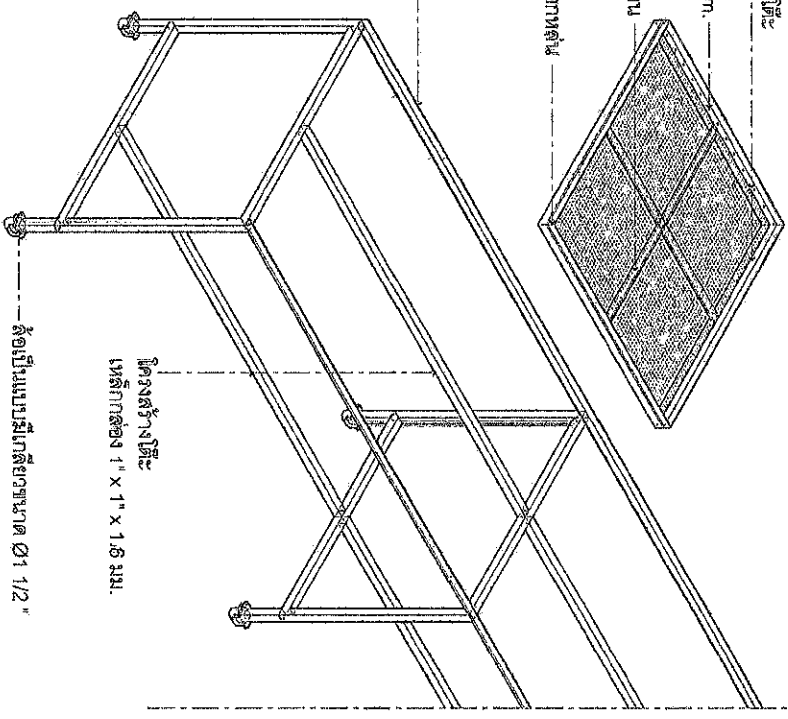
ยึดด้วย Rivet ทุกๆ 10 cm.

เสริมอลูมิเนียมแบบร่องกับลวดทอลูมิเนียม

เสริมจากอลูมิเนียมร่องกับผลิตภัณฑ์ที่ทางท่าน

บาร์รับแผ่นตะแกรง  
เหล็กฉาก 25x25x3 มม.

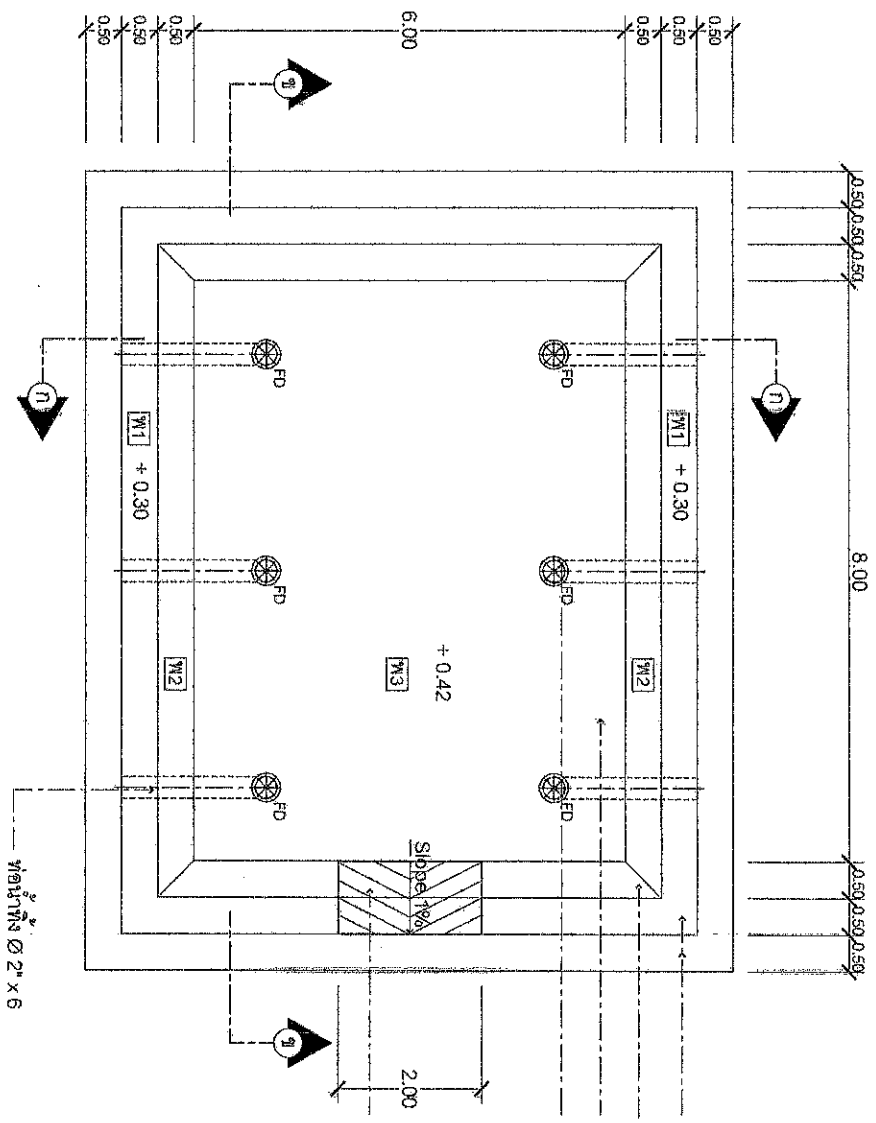
โครงสร้างโต๊ะ  
เหล็กฉาก 1" x 1" x 1.6 มม.



**แบบโต๊ะตะแกรง**  
มาตราส่วน NTS.

โครงสร้างโต๊ะ  
เหล็กฉาก 1" x 1" x 1.6 มม.  
ล่องเป็นแบบสี่เหลี่ยมขนาด 1.12"

<p>กรมส่งเสริมการค้าระหว่างประเทศ กระทรวงพาณิชย์</p>		<p>แบบประเมินแบบยื่นส่งงานแสดงสิทธิ์ แบบยื่นขอจดทะเบียน ขนาด 6.0 ม. x 8.2 ม.</p>
หมายเลข	15	แบบโต๊ะตะแกรง
วันที่รับ	วันที่ 27 มิถุนายน 2560	วันที่ 27 มิถุนายน 2560
ผู้รับ	ผู้รับ	ผู้รับ
ผู้ส่ง	ผู้ส่ง	ผู้ส่ง
ผู้รับ	ผู้รับ	ผู้รับ



พื้นระดับคอคบดบแน่น  
 พื้นทางเท้า  
 พื้น ค.ล.ล.หนา 0.12 ม. วางเหล็ก  $\varnothing 9$  มม. @ 0.20 ม.#  
 แถวข้อต่อและยึดหลังทรายและเสริมเหล็ก Dowel Bar  
 $\varnothing 12$  มม. ยาว 0.30 ม. @ 0.30 ม. (ดูแบบขยาย)

ทางเดินขึ้น - ลง

**แปลนพื้น**  
 มาตรฐาน NTS.

- FW1 พื้นคอคบดบแน่น
- FW2 พื้นผิววางปูนทรายอัดผสมวัสดุใน(ค้ำ)ระดับเรียบ
- FD ตะแกรงรองคอคบดบ  $\varnothing 2$ " สเปคเนลล

กรมส่งเสริมการค้าระหว่างประเทศ กรมส่งเสริมการค้าระหว่างประเทศ กระทรวงพาณิชย์	
แผนระบอบแม่พิมพ์งานและชุดพิมพ์ แม่พิมพ์มาตรฐาน กว้าง 6.0 ม. x 8.2 ม.	16
16	16
วันที่ 25 มิถุนายน 2564	วันที่ 27 มิถุนายน 2564
16	16



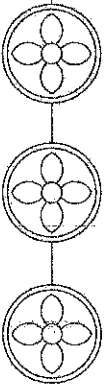




Solar PV 50 W



2x1.5 Sq.mm. IEC 01 (THW)  
OR 2x1.5 Sq.mm. IEC 53 (VCT)



พัดลมระบบระบายอากาศ 6" DC 12V-14W. จำนวน 3 ตัว

ระบบไฟฟ้าเซลล์  
ภาคกลางวัน NTS.

<p>กรมทรัพยากรธรรมชาติและสิ่งแวดล้อม กรมส่งเสริมการเกษตร</p>	
<p>แผนงาน/โครงการ/กิจกรรม แผนรื้อถอนโรงสุรา ขนาด 6.0 ไร่ x 8.2 ไร่</p>	
ขนาดพื้นที่	จำนวน
20	ระบบไฟฟ้าเซลล์
วันที่ 20 uly 2564	วันที่ 27 สิงหาคม 2564
ผู้จัดทำ	ผู้ตรวจสอบ
ผู้แก้ไข	ผู้อนุมัติ
ผู้เสนอ	ผู้รับทราบ
ผู้รับทราบ	ผู้รับทราบ